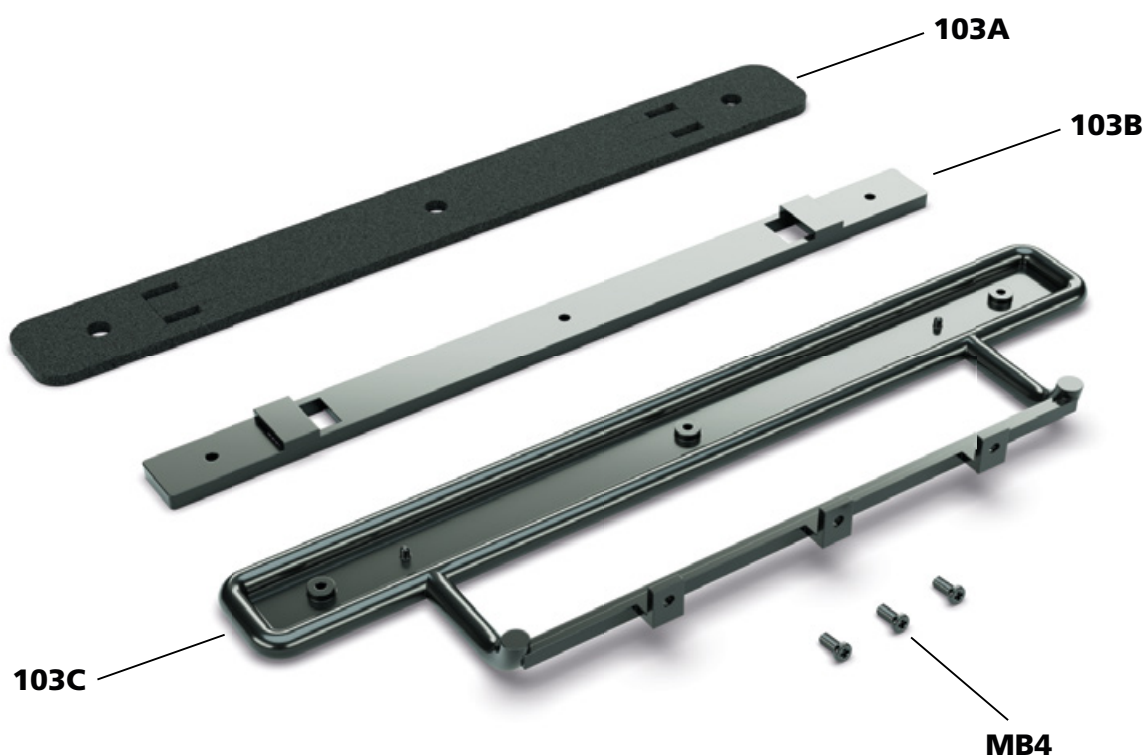


Het bouwen van de 'Raket naar de Maan'-jeep: stap voor stap

In deze handleiding monteert u stap voor stap de rugleuning van de achterbank.

DE STOELN



Geleverde onderdelen

ref.	naam	aantal
103A	schuim	1
103B	basis	1
103C	frame	1
MB4	schroef	3

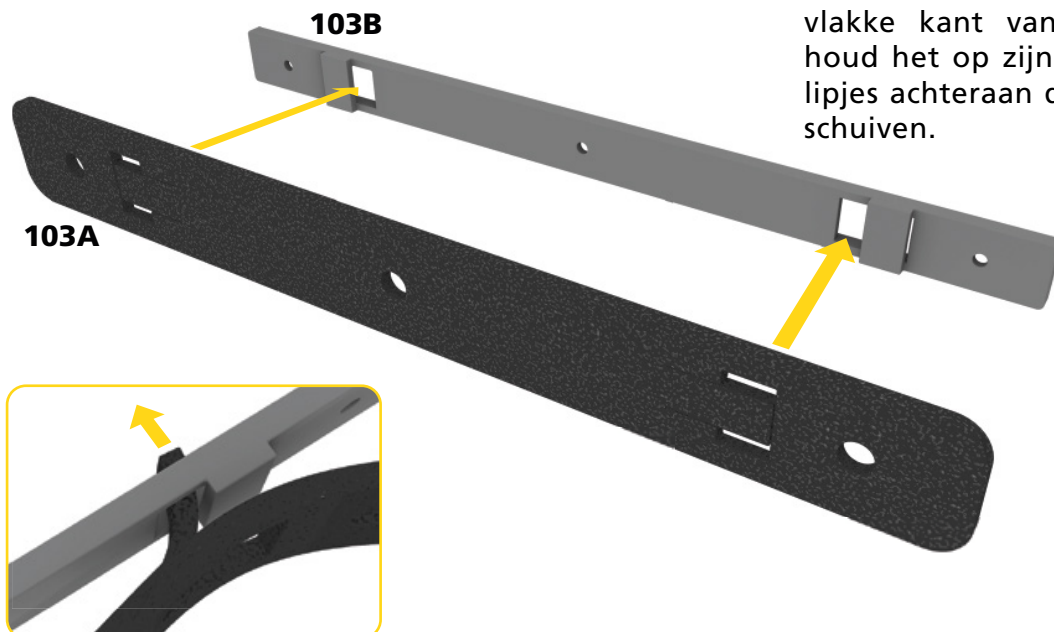
★ Tip van de modelbouwer ★

Bewaar alle schroeven die u ontvangt in hun respectievelijke zakjes totdat u ze nodig hebt tijdens de montage. Zo kunt u fouten vermijden.

Montage nummer 103

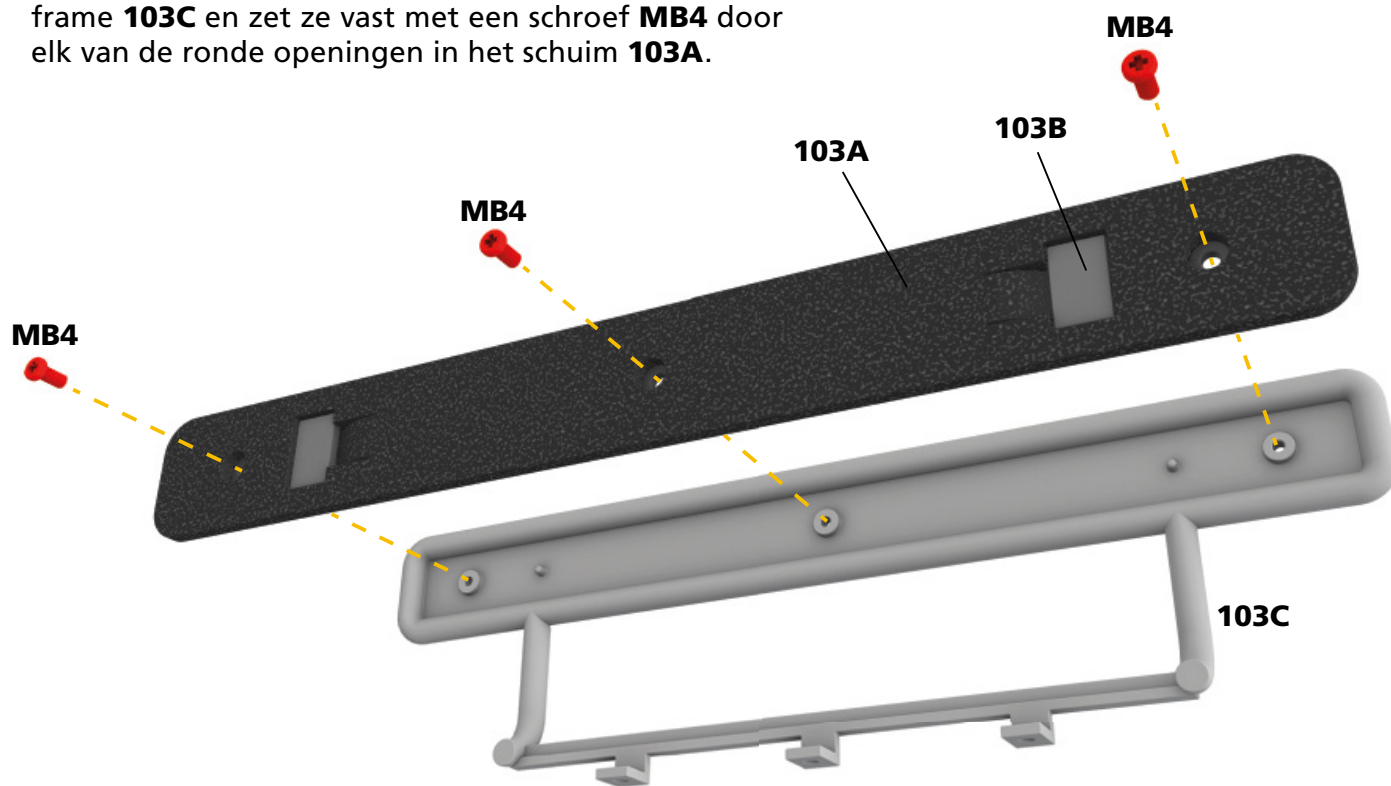
STAP 1

Plaats het schuim **103A** tegen de vlakke kant van de basis **103B** en houd het op zijn plaats door de twee lipjes achteraan door de openingen te schuiven.



STAP 2

Plaats de basis **103B** in de uitgeholde kant van het frame **103C** en zet ze vast met een schroef **MB4** door elk van de ronde openingen in het schuim **103A**.



Montage nummer 103

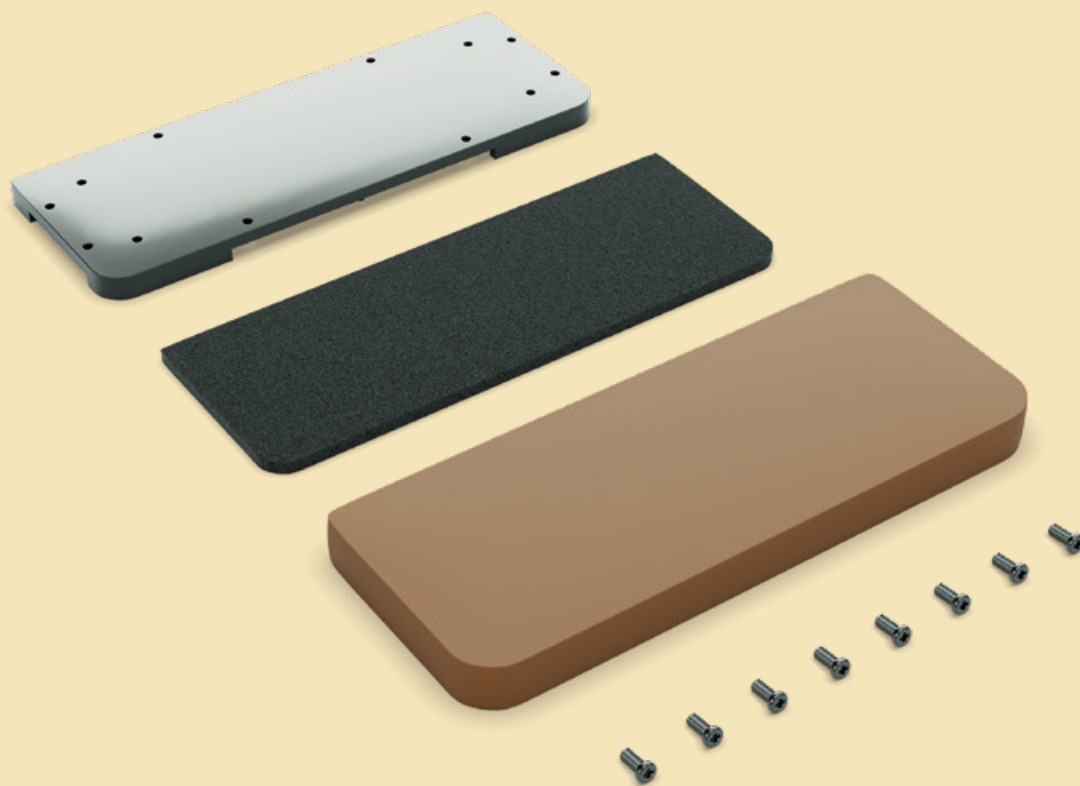
RESULTAAT VAN MONTAGE NUMMER 103



Uw volgende nummer

Bij nummer 104 ontvangt u de zitting van de achterbank.

DE STOELN



RESULTAAT VAN MONTAGE